

NORDEST

CYCLES

Leer antes de usar | **MANUAL DE USUARIO NORDEST**
Read before use | **NORDEST OWNER'S MANUAL**

NORDEST

CYCLES

WWW.NORDESTCYCLES.COM

ESPAÑOL

1. Importancia y objetivo de este manual.
2. Ajusta tu bicicleta Nordest.
3. Información técnica adicional.
4. Mantenimiento.
5. Garantía Nordest Cycles.

ENGLISH

1. Manual importance and goals.
2. Adjust your Nordest bike.
3. Technical information.
4. Maintenance.
5. Nordest Cycles warranty.

GRACIAS Y ENHORABUENA

Te agradecemos la confianza depositada en Nordest Cycles. Esta bicicleta es fruto de un trabajo realizado con la más avanzada tecnología y montada con los mejores componentes para su uso. La gama de bicicletas Nordest Cycles puede cubrir todas tus necesidades, desde un fantástico medio de transporte hasta una fiable herramienta de competición o simplemente una bicicleta para pasear por satisfacción personal.

ÍNDICE

1. Importancia y objetivo de este manual.
 - 1.1 ¿Porqué debes de leer este manual?
 - 1.2 Elementos de la bicicleta.
 - 1.3 Tipos de bicicletas.
2. Ajusta tu bicicleta Nordest Cycles.
 - 2.1 Posición montado en la bicicleta.
 - 2.2 Comprobación de seguridad de la bicicleta.
 - 2.3 Equipamiento de seguridad.
3. Información técnica adicional.
4. Mantenimiento.
 - 4.1 Limpieza.
 - 4.2 Lubricación.
5. Garantía Nordest Cycles.

ADVERTENCIA GENERAL:

Es evidente que montar en bici entraña riesgo de caída y lesión. El ciclista debe asumir ese riesgo y para que éste sea el menor posible debe conocer y poner en práctica una serie de reglas de seguridad, de uso y de mantenimiento. Aunque el riesgo no vaya a desaparecer porque no estamos a salvo de factores externos, el correcto uso hace que sea menor.

A lo largo de las páginas irás encontrando señales de “advertencia” y de “cuidado”. Con ellas te hacemos saber que si no las sigues o las incumples estarás haciendo un uso inadecuado o que la bici no funcionará correctamente y eso te pondrá en peligro.

ADVERTENCIA: indica las situaciones arriesgadas o delicadas, que en caso de suceder, pueden tener graves consecuencias físicas, incluyendo el fallecimiento.

CUIDADO: indica situaciones con consecuencias no tan graves pero que también deben evitarse; es una llamada de atención para no usar la bici inadecuadamente y que podría resultar en rotura para tu bici o anulación de la garantía.

En muchas de ambas indicaciones podrás leer frases como “puedes perder el control y caer”. Tienes que tener presente que cualquier caída puede acarrear lesiones o hasta el fallecimiento, de ahí que esto último no lo vayamos a estar escribiendo tras cada indicación sino que entendemos que lo conoces.

Son tantas las situaciones y condiciones de uso que se afrontan en una bici que en este manual no podemos advertirte o aconsejarte sobre como afrontarlas. Quien usa una bici debe asumir el riesgo y estar preparado para afrontar situaciones muy diversas y es responsabilidad del ciclista el saber afrontarlas o evitarlas.

1. IMPORTANCIA Y OBJETIVO DE ESTE MANUAL.

Este manual es una herramienta que te ayudará a adecuar la bicicleta a tú morfología para un mayor comfort, disfrute y seguridad en tus salidas.

Es muy importante que conozcas los componentes y los elementos de seguridad que tiene la bicicleta además de cómo modificar los diferentes componentes para lograr el máximo disfrute con la mayor seguridad en tus salidas.

Nota: este manual no intenta que conozcas a la perfección la mecánica y el funcionamiento de la bicicleta sino que puedas hacer las operaciones pertinentes antes de cualquier salida así como el mantenimiento básico. Nordest

Cycles siempre recomienda por tú seguridad que ante cualquier avería, antes de investigar por tu propia cuenta que le ocurre a la bicicleta, la llesves al punto de venta Nordest Cycles donde la adquiriste.

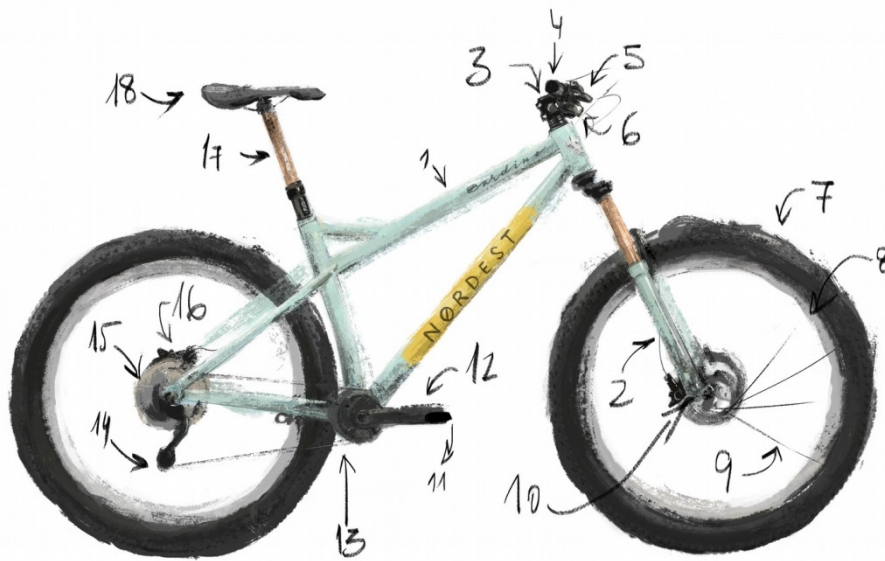
1.1 ¿Por qué debes leer este manual?

Montar en bicicleta puede ser una actividad de gran riesgo para tu persona si no lo haces con la debida precaución y seguridad. Por este motivo se recomienda que leas este manual detenidamente.

1.2 Elementos de la bicicleta.

Se detallan a continuación los nombres de los diferentes componentes de la bicicleta, de esta manera podrás comprender mejor este manual.

- | | | | | |
|--------------|-------------|---------------------|--------------|----------|
| 1. Cuadro | 3. Potencia | 5. Maneta de freno | 7. Neumático | 9. Radio |
| 2. Horquilla | 4. Manillar | 6. Mandos de cambio | 8. Llanta | 10. Buje |



- | | | | |
|------------|------------|-------------|------------|
| 11. Pedal | 13. Cadena | 15. Piñones | 17. Tija |
| 12. Bielas | 14. Cambio | 16. Freno | 18. Sillín |

1.3 Tipos de bicicletas.

Existe una gran variedad de usos que se le puede dar a una bicicleta, por esta razón y cada vez más se intenta adecuar la geometría y componentes de la bicicleta al uso que se le vaya a dar. Es importante que sepas los diferentes tipos de bicicletas que existen para darle el uso apropiado a tu bicicleta. Monta de una manera segura conociendo los límites de tu bicicleta. Puedes consultar en la tienda donde adquiriste la bicicleta para que te aconsejen el modelo adecuado para el uso que le vayas a dar.

1.3.1 Bicicletas de carretera.

También conocidas como bicicletas de carreras porque fueron las utilizadas en las primeras competiciones tanto de ciclismo de carretera como de triatlón. Estas bicicletas se utilizan para desplazamientos rápidos, duros entrenamientos y competiciones, todo ello sobre superficies asfaltadas. Son las bicicletas más ligeras, aerodinámicas y rápidas. El cuadro de estas bicicletas está hecho de materiales muy ligeros a la vez que rígidos para aprovechar al máximo la fuerza de la pedalada, la geometría está pensada para que el ciclista pueda acoplarse a la bicicleta siendo más efectiva la fuerza que ejerce sobre el pedal además de mantener una posición muy aerodinámica. Las ruedas de estas bicicletas son de mayor diámetro que las estándar de montaña o

Mountain Bike, de 28", y los neumáticos utilizados son muy estrechos para lograr que el rozamiento con la superficie sea mínimo.

1.3.2 Bicicletas de montaña o Mountain Bike.

Este tipo de bicicletas está diseñado para ir por cualquier tipo de superficie transitable. Esta pensada para poder darle al ciclista una mayor comodidad y seguridad cuando ruede por superficies con irregularidades como pueden ser caminos forestales o senderos montañosos. Sus componentes son altamente resistentes a posibles golpes de piedras y a las inclemencias meteorológicas propias de la montaña. La geometría del cuadro mantiene al ciclista en una posición erguida dándole mayor libertad de movimientos para un mayor control de la situación en terrenos sinuosos. Dentro de las bicicletas de montaña podemos diferenciar dos tipos basándonos en si el cuadro tiene suspensión o no.

1.3.2.1 Bicicletas de cuadro rígido.

Este tipo de bicicletas están diseñadas para rodar por caminos o senderos de montaña no abruptos, en ocasiones estas bicicletas están equipadas con suspensiones delanteras ligeras y frenos de disco. Normalmente estas bicicletas poseen entre 20 y 30 velocidades para adecuar el ritmo de pedaleo al terreno por el que se circula.

Nota: estas bicicletas no están preparadas para bajar a gran velocidad ni hacer grandes saltos. Poniendo tu seguridad en peligro.

1.3.2.2 Bicicletas de cuadro con suspensión.

La evolución de la bicicleta de montaña ha derivado en la fabricación de cuadros con suspensión, con esto se permite al ciclista acceder a sitios con mayor dificultad del terreno de una manera más cómoda o facilitar las bajadas al absorber los baches. Las bicicletas con cuadro de suspensión están pensadas para salidas más agresivas o descensos más abruptos. Normalmente se utilizan ruedas más gruesas que en las bicicletas de cuadro rígido para dar una mayor seguridad y estabilidad. En este tipo de bicicletas se utilizan componentes más resistentes y más recorrido en la suspensión delantera, no importa tanto el peso sino la fiabilidad y resistencia de los materiales que están expuestos a un mayor desgaste y fatiga. Por lo general no se busca en su geometría una posición de eficacia en el pedaleo sino una gran comodidad y mayor control en el manejo de la misma.

1.3.3 Bicicletas urbanas.

Son las bicicletas que se utilizan como medio de transporte, las encontraremos tanto de 28" como de 26" de diámetro de rueda. La posición de conducción es muy cómoda y han de ser bicicletas ágiles y rápidas además de ir equipadas con todos aquellos componentes necesarios para transitar por la ciudad. Son bicicletas que comparten muchas características de las bicicletas de montaña pero sin tener el cuadro tan reforzado y con componentes más adecuados a su uso.

1.3.4 Bicicletas BMX.

En esta categoría englobamos todas las bicicletas de 20" de diámetro de rueda que no son exclusivamente para uso infantil. Dentro de las BMX hay bicicletas exclusivas para correr competiciones de BMX que están diseñadas con componentes muy ligeros y una gran rigidez para soportar las grandes aceleraciones que se dan en este tipo de competiciones. El otro tipo de BMX son las bicicletas de Freestyle o bicicletas de suelo, son las utilizadas en los skatepark o bikeparks urbanos.

2. AJUSTA TU BICICLETA NORDEST CYCLES.

Es muy importante que antes de la primera salida con tu nueva bicicleta Nordest Cycles tengas en cuenta los siguientes puntos básicos para adaptar la bicicleta a tu morfología, de tal manera la práctica de este deporte te resultará más cómoda y segura. En este apartado quedan también expuestos una serie de puntos que te permitirán comprobar que las distintas partes de tu bicicleta están en disposición de ser utilizadas con total seguridad.

2.1 Posición montado en la bicicleta.

Como todo ejercicio físico la posición que adoptemos al realizarlo tendrá una gran importancia para el buen desarrollo del mismo, haciéndolo de forma más eficaz y evitando posibles lesiones. En la bicicleta se ponen en marcha todas las articulaciones del cuerpo durante un periodo de tiempo considerable en un movimiento rítmico, así que es fundamental que el ejercicio se haga en una posición correcta encima de la bicicleta.

2.1.1 Talla.

El primer paso para adecuar la bicicleta a tu morfología es elegir la talla de la bicicleta. Una talla demasiado pequeña o demasiado grande puede hacerte perder el control de la bicicleta además de ir incómodo. En la página web de Nordest Cycles se te aconsejará la talla que más te convenga basándose en tu altura.

La primera medida que hay que tener en cuenta es la altura de la bicicleta, esta medida viene dada por la longitud que hay desde el suelo hasta la parte superior del tubo horizontal. Esta medida es la que determina la talla de la bicicleta.



La medida óptima se obtiene poniéndose de pie entre el sillín y el manillar quedando el tubo horizontal entre sus piernas, una vez en esta posición debe haber entre usted y el tubo horizontal unos 25mm en las bicicletas de carretera y de 50 a 75mm en las bicicletas de montaña, en las bicicletas de última generación esta medida puede variar dependiendo de la caída o slooping que tenga el tubo horizontal por lo que recomendamos el asesoramiento del punto de venta especializado para la elección correcta de la talla.

2.1.2 Ajuste del asiento.

La correcta posición del sillín es un importante factor para que tu postura en la bicicleta sea cómoda. La regulación del asiento la podemos hacer en dos sentidos, primero dándole la altura ideal para tu estatura, para ello tienes que levantar la tija del sillín hasta que una vez sentado colocando el talón en el pedal de manera que la biela quede en la posición más baja y paralela a la del sillín la pierna debe estar casi estirada por completo. Has de tener en cuenta no sacar la tija de los límites indicados.

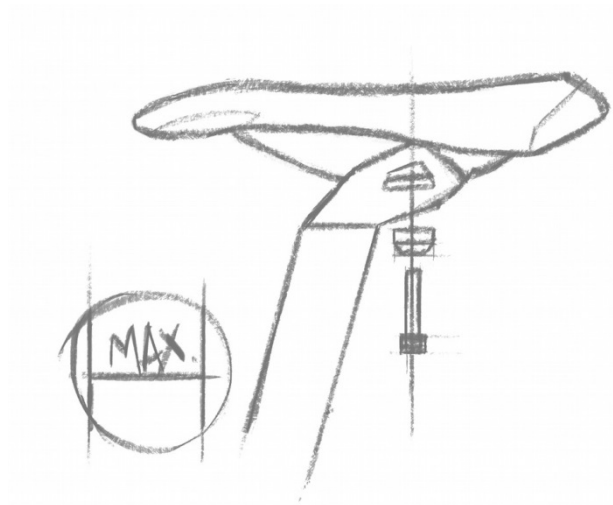
ADVERTENCIA: si la tija no está suficientemente introducida en el tubo, puede doblarse y hasta romperse. Esto llevaría a la pérdida de control hasta a la caída.



y
tija
más
y

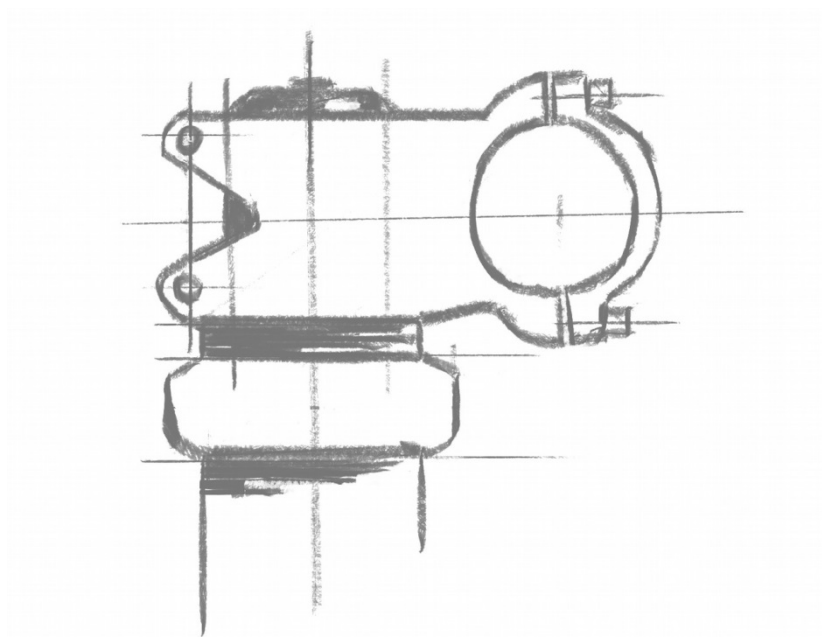
La otra regulación del asiento es su inclinación. El tornillo que regula esta opción es el que se encuentra debajo del sillín, con él podremos inclinar la punta del sillín hacia arriba o hacia abajo, lo normal es que el sillín esté completamente paralelo al suelo. Otra regulación es el poder desplazar el sillín hacia delante o hacia atrás deslizándolo a través de sus raíles, puedes probar a moverlo para encontrar la posición más cómoda para ti,

fijate que desplazando el sillín hacia delante tu posición será más cercana al manillar y viceversa. Las tijas de última generación pueden variar la ubicación y disposición de estos tornillos a los que se hace referencia, pero las posibilidades de ajustar ambos parámetros siempre existen.



2.1.3 Ajuste del manillar.

Al manillar se le puede dar un ángulo determinado girándolo por los tornillos que lo unen a la potencia con esta regulación podrás tener una posición más erguida o por el contrario estarás más agachado encima de la bicicleta. También podrás subir o bajar la posición del manillar unos centímetros, esta regulación se hará cambiando de sitio los espaciadores que se encuentran entre la potencia y la dirección.



2.1.4 Mandos de cambio y freno.

Los mandos situados en el manillar que te permiten cambiar de velocidad y frenar también los puedes colocar a tu gusto. Mediante un tornillo allen los mandos se pueden desplazar a través del manillar acercándolos al puño o si se desea alejándolos del puño.

ADVERTENCIA: cuanto más corto es el alcance de la maneta, más crítico se hace un buen ajuste de frenos, de manera que haya máxima capacidad de frenado con tan poco recorrido de maneta. Un recorrido de maneta insuficiente puede derivar en una pérdida de control, lo que puede ocasionar grave lesión o muerte.

2.1.5 Ajuste de los pedales.

Si tu bicicleta tiene pedales automáticos puedes modificar la presión necesaria para sacar el pie del pedal. Esta operación se efectúa apretando o aflojando los tornillos que tiene el pedal en los extremos, tiene dos tornillos por pedal y aflojando estos tornillos se liberará la zapatilla con mayor facilidad, apretando estos tornillos será más difícil de sacarla. Esta función va a gusto del ciclista, hay ciclistas que prefieren tener el pedal no muy apretado para poder sacar el pie con facilidad ante cualquier dificultad, en cambio hay otros ciclistas que prefieren llevarlos bien apretados para que no se suelten por algún movimiento de la pierna que no haya sido intencionado o causado por cualquier irregularidad.

2.2 Comprobación de seguridad de la bicicleta.

ADVERTENCIA: los avances tecnológicos han hecho que las bicis y los componentes para bicis sean más complejos que nunca, y el ritmo de innovación sigue creciendo. Esta constante evolución hace que sea imposible que este manual proporcione toda la información necesaria para reparar y/o mantener tu bici. Igualmente importante es que las demandas de mantenimiento vendrán determinadas por muchos factores, desde tu estilo de conducción a tu localización geográfica.

Antes de cada salida es necesario que hagas una rápida comprobación de los sistemas de seguridad y cierres de la bicicleta estos puede que se hayan aflojado en la salida anterior o que no te hayas acordado de apretarlos después de haber desmontado la bicicleta al transportarla.

Cada uno de los tornillos y tuercas de la bicicleta tiene un par de apriete, no se puede generalizar un par de apriete para cada una de estas partes, normalmente cada marca indica en su componente el par de apriete recomendado. No obstante indicamos a continuación los par de aprietes standard para cada componente.

ADVERTENCIA: es fundamental que tuercas y tornillos estén correctamente apretados. Si no se llega al par de apriete adecuado la pieza se moverá. Si el apriete es excesivo la pieza puede pasarse de rosca, doblarse o romperse. Es decir que tan malo es el defecto o el exceso y un error en el apriete puede ocasionar pérdida de control y caída.

RECOMENDACIONES DEL PAR DE APRIETE	MÁXIMO (NM)	INCH LBS (LB/IN)
Cambio trasero tornillo	9 Nm	80 lb/in
Cambio trasero cable-tornillo	5 Nm	45 lb/in
Desviador tornillo	5 Nm	45 lb/in
Desviador cable-tornillo	5 Nm	45 lb/in
Mando de cambio tornillo-manillar	7 Nm	60 lb/in
Cassette piñones	40 Nm	355 lb/in
Bielas tornillo apriete BB spiline	45 Nm	390 lb/in
Bielas tornillo de apriete Hollowtech II + Megaexo	12 Nm	105 lb/in
Pedaler cartucho cerrado, ambos lados	60 Nm	530 lb/in
Pedaler Hollowtech II + Megaexo	45 Nm	390 lb/in
Freno de disco pinza cuadro/horquilla	7 Nm	60 lb/in
Freno de disco, maneta-manillar	7 Nm	60 lb/in
Freno de disco, disco-buje Torx	3 Nm	25 lb/in
Freno de disco, disco Shimano buje, Centerlock	40 Nm	355 lb/in
Tornillos Potencia Headset, sujeción tubo de la horquilla	5 Nm	45 lb/in
Tija tornillo para ajuste de sillín con un solo tornillo	17 Nm	150 lb/in
Pedales	40 Nm	355 lb/in
Ruedas eje pasante	40 Nm	355 lb/in
Ruedas cierre rápido	7 Nm	60 lb/in
Cuadro tornillería de aluminio	20 Nm	175 lb/in
Cuadro tornillería de acero	30 Nm	260 lb/in

2.2.1 Comprobación de las ruedas.

Levanta la parte delantera de la bicicleta y haz girar con la mano la rueda delantera, comprueba que la rueda mantiene un movimiento circular uniforme y que no hace ningún movimiento lateral o vertical. También has de comprobar la presión de los neumáticos, la presión idónea viene indicada en el lateral de la cubierta.

Es muy importante comprobar mediante el tacto la tensión de los radios, no tiene que haber ningún radio sin tensión.

ADVERTENCIA: nunca inflas un neumático más allá de la presión máxima recomendada que se indica en la pared lateral del neumático. Exceder la presión máxima recomendada puede hacer que el neumático se salga de la llanta, lo que puede ocasionar daños en la bici y lesiones al ciclista y viandantes.

2.2.2 Comprobación de los frenos.

Comprueba que las zapatas de freno estén dentro de los flancos de frenado de la llanta y que cuando se accione el freno apoye la superficie entera de la pastilla en la llanta. Comprueba que los cables de freno estén en perfecto estado y no haya desperfectos en él ni en la funda que pueda provocar su ruptura. En el caso del freno de disco es importante comprobar que la pastilla no este gastada y apoye totalmente sobre el disco. Nunca tiene la maneta de freno que llegar al puño cuando se accione, piensa que en marcha con el peso del ciclista y cuesta abajo es más difícil detener la bicicleta.

CUIDADO: en las bicis con frenos de disco hay que aprender a desmontar y montar las ruedas sin tocar discos y pinzas. Son componentes que se calientan mucho con el uso y puedes quemarte si los tocas.

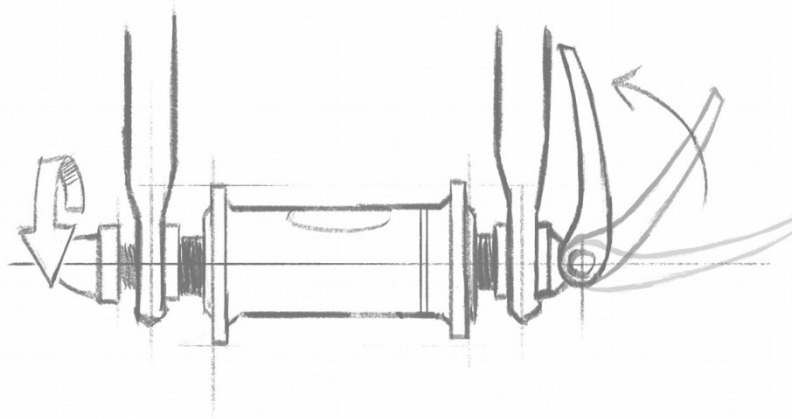
CUIDADO: en caso de bici con frenos de disco hay que tener cuidado de no dañar disco, pinzas y pastillas cuando volvamos a instalar la rueda. Nunca acciones la maneta del freno hasta que el disco esté correctamente colocado en el interior de la pinza.

2.2.3 Comprobación de los cierres de las ruedas y de la tija del sillín.

En la mayoría de bicicletas se utiliza cierres rápidos en ambas ruedas y en la tija del sillín, debes asegurarte de que los cierres queden completamente cerrados ya que de ellos depende que la rueda quede o no sujeta al cuadro y a la horquilla, de esta manera evitaremos un accidente de consecuencias nefastas.

Estos cierres se accionan apretando la tuerca que queda al lado opuesto de la palometa hasta que la palometa pueda cerrarse con cierta dureza. Nunca tiene que quedar la palometa apretada levemente o apretada simplemente haciéndola girar en el sentido de apretar una tuerca.

En caso de que la bicicleta posea cierres de tuerca en las ruedas asegúrate de que estos estén debidamente apretados. El cierre de la tija del sillín debe comprobarse de igual manera que el de las ruedas.



2.2.4 Comprueba el manillar, potencia y tija.

Con el paso del tiempo estos elementos se pueden ver deteriorados por golpes o simplemente por el uso. Puede que se muestre de esta forma síntomas de fatiga o desgaste de los mismos, como deformaciones o grietas en los materiales.

2.2.5 Comprobaciones periódicas de tu bicicleta.

Cada bici en general y sus componentes en concreto tienen una vida útil. Su duración depende del material con el que estén construidas, del tipo de uso que se haga con ellas y del mantenimiento al que se les someta. El uso en competición, a alta velocidad, con mucho peso encima, por terrenos muy escarpados, practicando saltos o cualquier variante de ciclismo agresivo reducirá su vida útil y aumentará el riesgo de avería o rotura. Por eso desde Nordest Cycles te sugerimos que hagas unas revisiones rutinarias fijándote en los siguientes puntos:

Comprobar antes de cada salida:

1. Todos los tornillos y tuercas bajo el par de apriete especificado por el fabricante, especialmente los cierres rápidos de las ruedas.
2. Manillar, potencia y tija en busca de posibles daños visibles o aparición de grietas en algunas de sus partes.
3. Sistema de frenos delantero y trasero.
4. Presión de aire de los neumáticos.
5. Fijación de los puños al manillar.
6. Correcto funcionamiento tanto de horquilla delantera como de la suspensión trasera.

Adicionalmente una vez al mes:

1. Soldaduras de cada tubo, bieletas y partes móviles del cuadro en busca de fisuras, grietas o deformaciones en alguna de sus partes.
2. Funcionamiento de desviador delantero y trasero.
3. Ajuste y holgura en la dirección.
4. Recorrido y estado de los cables y tubos hidráulicos del sistema de cambios y frenos.

Adicionalmente una vez al año en un taller especializado:

1. Control de uso y desgaste de la cadena.
2. Ajuste y holgura del cartucho de pedalier.
3. Ajuste de giro y rodamientos de los pedales.
4. Alineamiento y funcionamiento de desviadores delantero y trasero.
5. Manillar, potencia y tija.
6. Sistema de frenado con reemplazo de cables o tubo hidráulico en su caso.
7. Alineado de llantas y tensión de los radios.
8. Estado de los neumáticos y reemplazo si es necesario.
9. Condiciones de desgaste de los puños.
10. Todas las partes que componen el sistema de suspensión trasero.
11. Estructura y funcionamiento de la horquilla delantera.

ADVERTENCIA: no uses la bici o cualquiera de sus accesorios si tienen cualquier rotura, fisura por pequeña que sea o abollón. Hacerlo supone un riesgo porque podría producirse la rotura completa, con la consecuencia de caída que puede ocasionar graves heridas, incluso el fallecimiento.

ADVERTENCIA: las bicis y sus accesorios, aunque estén diseñados para uso agresivo, tienen un límite. Sobrepasarlo puede causar averías y roturas, con graves consecuencias para el ciclista.

2.3 Equipamiento de seguridad.

ADVERTENCIA: la zona por la que montes en bici puede que esté regulada por una normativa específica para el uso de bicicletas. Es responsabilidad tuya conocer esa reglamentación, que puede referirse tanto a la manera de usar la bici como al equipamiento. Debes cumplir todo lo establecido sobre identificación de las bicis; iluminación; uso del casco; circulación por arcenes, carriles, aceras, pistas, caminos y senderos; transporte de niños en sillas o remolques. Estás obligado a cumplirlas y debes ser consciente de las sanciones que se aplican al incumplimiento.

2.3.1 Casco.

Nordest Cycles recomienda el uso de casco a todos los ciclistas sea cual sea la modalidad que practiquen. El casco es un complemento necesario si se quiere estar seguro montando en bicicleta. Debes llevar colocado el casco correctamente y asegurarte de que la correa esté debidamente cerrada. El punto de venta te podrá ofrecer el casco que mejor se adapte a tus condiciones. Existen en el mercado gran variedad de modelos de cascos de todo tipo y todos están homologados para no comprometer tu seguridad.

ADVERTENCIA: el no uso de casco puede causar graves lesiones o hasta el fallecimiento.

2.3.2 Reflectores.

Otro elemento de seguridad que resulta casi de obligada integración en tu bicicleta son los reflectores, estos son los encargados de hacerte visible por otros vehículos en vías de escasa claridad, todas las bicicletas traen de serie dos reflectantes por rueda, un reflectante trasero y otro delantero. Si pierdes algún reflector o se deteriora no dudes en ir al punto de venta y volverlo a colocar.

ADVERTENCIA: los reflectantes no deben considerarse sustitutivos de las luces, sino complementarios. Circular no solo de noche, sino con poca luz por niebla, lluvia o cualquier otra situación, es peligroso y por ello deben usarse tanto luces como reflectantes.

2.3.3 Luces.

Si habitual o casualmente vas a transitar por la noche con tu bicicleta, será necesaria la instalación de luces tanto en la parte delantera de la bicicleta como en la parte trasera. En el mercado existen diversos tipos de luces siendo los más utilizados los que funcionan mediante batería y van colocados en el manillar y en la tija del sillín. Para su instalación te recomendamos que vayas al punto de venta.

2.3.4 Pedales.

Los pedales de plataforma tienen unos pins que sirven para afianzar el agarre con el calzado del ciclista. Siempre has de procurar que pises el pedal con toda la superficie de la suela de la zapatilla para impedir que este se escape girando bruscamente y proporcionándole un golpe en la pierna.

2.3.5 Gafas.

Se recomienda el uso de gafas cada vez que se monte en bicicleta, ten en cuenta que en la bicicleta nuestros ojos están expuestos al aire libre y cuando se alcanza una cierta velocidad el aire es molesto restando visibilidad, además las gafas nos protegerán de posibles impactos de insectos o algún material en suspensión con consecuencias fatales.

3. INFORMACIÓN TÉCNICA ADICIONAL.

En este manual se detalla la información técnica de los componentes genéricos de cualquier bicicleta. Si necesitas una información técnica más precisa y detallada de algún componente en concreto debes dirigirte al fabricante en cuestión. En cualquier caso Nordest Cycles recomienda que para cualquier mantenimiento o reparación que se le tenga que hacer a tu bicicleta te pongas en manos de mecánicos expertos para que te resuelvan el problema.

4. MANTENIMIENTO DE LA BICICLETA.

Es de gran importancia para la vida útil de la bicicleta que tenga un mantenimiento correcto de sus componentes, las bicicletas, como cualquier otra máquina, no es indestructible, sus componentes están expuestos a grandes fuerzas que hacen que el material se debilite. La duración y funcionamiento de la bicicleta dependerá de los materiales, el uso y el mantenimiento que le des. Un buen mantenimiento de tu bicicleta te asegurará un mejor funcionamiento de la misma así como una mayor duración de los materiales. Como ya hemos dicho anteriormente debes hacer revisiones periódicas para revisar los puntos de seguridad, además para el óptimo funcionamiento de tu bicicleta, Nordest Cycles te recomienda que hagas revisiones de mantenimiento y te redactamos a continuación unos consejos básicos para el mantenimiento de tu bicicleta.

4.1 La limpieza.

Para que la bicicleta funcione correctamente debe estar limpia, a continuación te decimos como debes hacerlo. La bicicleta se debe lavar con una esponja mojada y jabón. Para la cadena, piñones y cambios se utilizará un líquido desengrasante que podrás adquirir en el punto de venta. Una vez la bici enjabonada y con el desengrasante

aplicado se debe aclarar con agua, pero nunca a presión y evitando que el agua penetre en zonas como la dirección, bujes o caja de pedalier, con esto evitaremos que el agua saque la grasa que hay dentro de estas partes.

4.2 Engrase.

Una vez limpia y seca la bicicleta se procederá al engrase, existen en el mercado diferentes clases de grasas y aceites para todos los componentes, a continuación te detallamos cuales son los que debes utilizar para cada parte. Para la cadena, cambios, mandos, cables y fundas puedes utilizar un aceite fluido, los puedes conseguir en spray y líquido. Existe un tipo de aceite teflonado que hace una capa en la zona aplicada que impide que la suciedad penetre a la vez que lubrica. Para la tija del sillín puedes utilizar grasa que también te asegurará la estanqueidad del cuadro. Los bujes de las ruedas, dirección y eje de pedalier recomendamos que el mantenimiento lo haga el punto de venta, ya que hay que desmontarlos para engrasar y es una operación que requiere cierta experiencia y herramientas específicas.

Nota: cuando no estes utilizando la bicicleta, mantenla protegida de la lluvia, nieve, sol, etc. La nieve y la lluvia pueden corromper las partes metálicas de su bicicleta y el sol puede acabar con las partes plásticas y la pintura. Recomendamos que para mantener la bicicleta guardada por un largo periodo de tiempo deje la bici engrasada y tapada con las ruedas a la mitad de presión.

5. GARANTÍA NORDEST CYCLES.

Las bicicletas Nordest Cycles se venden exclusivamente a través de la tienda online www.nordestcycles.com

Los cuadros Nordest Cycles se construyen siguiendo los procesos de producción más innovadores, así como los más estrictos controles de calidad. De esta manera, las bicicletas Nordest Cycles conceden 5 años de garantía para sus cuadros en caso de deficiencias de producción o material.

CONDICIONES DE LA GARANTÍA:

El Promotor responderá frente al consumidor por aquellos bienes o productos que no sean conformes con el contrato en el momento de la entrega del producto. A estos efectos se estará a lo previsto en la vigente normativa española de protección a los consumidores y usuarios.

Salvo prueba en contrario, se entenderá que los productos son conformes con el contrato siempre que cumplan todos los requisitos que se expresan a continuación, salvo que por las circunstancias del caso alguno de ellos no resulte aplicable:

- Se ajusten a la descripción realizada por el Promotor y posean las cualidades del producto que ésta haya presentado al cliente.
- Sean aptos para los usos a los que ordinariamente se destinen los productos del mismo tipo.
- Presenten la calidad y prestaciones habituales de un producto del mismo tipo que el cliente pueda fundadamente esperar, habida cuenta de la naturaleza de aquél y, en su caso, de las declaraciones públicas sobre las características concretas de los productos hechos por el Promotor, en particular, en la publicidad o en el etiquetado.

No habrá lugar a responsabilidad por faltas de conformidad que el cliente conociera o no hubiera podido fundadamente ignorar en el momento de la celebración del contrato.

Si el bien o el producto no fuera conforme con el contrato, el cliente podrá exigir la sustitución del producto, salvo que ello resulte objetivamente imposible o desproporcionado. Tal sustitución será gratuita para el cliente y comprenderá los gastos necesarios realizados para subsanar la falta de conformidad de los productos con el contrato, en particular, los gastos de envío.

Del mismo modo, la rebaja del precio y la resolución del contrato procederán, a elección del consumidor, cuando éste no pudiera exigir la sustitución, así como en los casos en que ésta no se hubiera llevado a cabo en plazo razonable. La resolución no procederá cuando la falta de conformidad sea de escasa importancia. Asimismo, la rebaja del precio, llegado el caso, será proporcional a la diferencia existente entre el valor que el producto o el bien hubiera tenido en el momento de la entrega de haber sido conforme con el contrato y el valor que el producto efectivamente entregado tenía en el momento de dicha entrega.

EXCLUSIONES DE LA GARANTÍA:

- 1) Uso y desgaste habituales, tanto en el cuadro como en los componentes propensos al desgaste natural como neumáticos, puños, cadena, zapatas de freno, guía cadenas, núcleos, etc.
- 2) Nordest Cycles no se responsabiliza de las incompatibilidades de componentes entre cuadros de distintos años producidos por la actualización y mejoras técnicas de los mismos; tales como amortiguador, pedalier, dirección, horquilla, ruedas, tija, desviador, etc.
- 3) Montaje o mantenimiento inadecuado, así como instalación de piezas y accesorios que no sean compatibles o no se ajusten a las condiciones de uso específico de ese modelo de bicicleta.
- 4) Esta garantía se limita expresa y exclusivamente a la reparación o al cambio de una pieza defectuosa y no cubre en ningún caso los daños personales que pudieran derivarse directa o indirectamente del fallo de los mismos durante la utilización.
- 5) Daños o averías ocasionados por accidente, uso incorrecto, abuso o negligencia.
- 6) Cada bicicleta/cuadro tiene un ciclo de vida que variará dependiendo del tipo de material y la construcción del mismo. Dicho ciclo de vida puede verse disminuido por la forma y tipo de uso, o la falta de mantenimiento y cuidado oportunos. Por lo tanto, la garantía dependerá en su totalidad del ciclo de vida óptimo determinado por Nordest Cycles para cada producto en concreto.
- 7) Cada bicicleta o cuadro está fabricado para desarrollar un tipo de uso según sus características técnicas. La garantía tendrá validez siempre y cuando se le haya dado el uso para el cual ha sido fabricado.
- 8) Mano de obra para la sustitución o el cambio de piezas.
- 9) Toda garantía estará sujeta a la decisión de nuestros técnicos acerca de la naturaleza y causas de la rotura, tras un estudio en profundidad del cuadro en cuestión.
- 11) La duración y los detalles de la garantía pueden variar según el país donde se adquiera la bicicleta, estando sujeta ésta a las condiciones legales y limitaciones específicas del país en cuestión.

*Si en algún país la jurisdicción prohíbe alguna de las cláusulas anteriormente mencionadas, esta será cancelada, el resto permanecerán activas.

RESOLUCIÓN DE CONTROVERSIAS Y DETERMINACIÓN DE LA LEY APLICABLE.

Las presentes condiciones generales de contratación se rigen, en todos y cada uno de sus extremos, por la ley española aplicable, resultando de aplicación, en caso de conflicto o divergencia en la interpretación y/o ejecución de las mismas, o de cualquier otra de las condiciones particulares, políticas y demás avisos legales dispuestos en la plataforma, con renuncia a cualquier otro fuero que pudiera corresponderles a las partes, a los Juzgados y Tribunales competentes de Santa Cruz de Tenerife (Isla de Tenerife, Islas Canarias, España).

PROTECCIÓN DE DATOS DE CARÁCTER PERSONAL.

Nordest Cycles, en cumplimiento de la Ley 34/2002, de 11 de julio, de servicios de la sociedad de la información y de comercio electrónico (LSSICE), y de la Ley Orgánica 15/1999, de 13 de diciembre, de Protección de Datos de Carácter Personal (LOPD), le informa de que sus datos de carácter personal se incluirán en ficheros de titularidad de Nordest Cycles, cuya finalidad es la gestión de proveedores, clientes, realización de los servicios contratados, seguimiento comercial de clientes y otras acciones de comunicación comercial. Dichos datos de carácter personal podrán ser cedidos por Nordest Cycles a terceros, única y exclusivamente, en caso de tener que atender a una reclamación derivada de la vulneración de derechos de propiedad industrial e intelectual por parte del comprador. Para ejercitar los derechos de acceso, rectificación, cancelación y oposición previstos en la Ley puede dirigirse mediante email a Nordest Cycles en la dirección info@nordestcycles.com.

NORDEST
CYCLES

THANK YOU AND CONGRATULATIONS

We appreciate your trust in Nordest Cycles. This bicycle is the result of our work realised with the most advanced technology together with the best components for its use. The Nordest Cycles bicycle range can cover all your needs; a great means of transport, a reliable competition tool or just for leisure.

INDEX

1. Manual importance and goals.
 - 1.1 Why should you read this manual?
 - 1.2 Bike elements.
 - 1.3 Bike categories.
2. Adjust your Nordest Cycles bike.
 - 2.1 Riding position on your bike.
 - 2.2 Checking safety of the bike.
 - 2.3 Safety equipment.
3. Technical information.
4. Maintenance.
 - 4.1 Cleaning.
 - 4.2 Lubricating.
5. Nordest Cycles warranty.

GENERAL WARNING:

It's obvious that riding a bike could lead to tumbles and injuries. The rider should be aware of this risk and should try to avoid or minimize the possible risk by learning a few safety, usage and maintenance rules. Although you will never be free from any risk since there are always possible external elements you cannot control, however a correct use could minimize this considerably.

Throughout the following pages you will find "warning" and "watch out" signals. With those we advise you that in the case of not applying these warnings you are given an inappropriate use of your bike which might lead to malfunction of your bike which could put you in dangerous situations.

WARNING: advises you on dangerous and delicate situations which could lead to severe physical consequences, including death.

WATCH OUT: advises on situations which could lead to less severe consequences but would have to be avoided in order to prevent from using the bike in an inappropriate way which could lead to deficiencies and cancellation of your warranty rights.

In many of the above mentioned indications you could read sections like "you could lose control and fall". You need to be aware that in case you fall off your bike this could lead to severe injuries or even be fatal. We will not repeat this last example (death) since we understand that you are fully aware of this.

Since there are so many different situations and conditions of the bike's usage, we cannot advise or recommend how to deal with all of these in this manual. Everyone that uses a bike needs to be aware of the risk and be prepared to deal with all kinds of situations that could occur. It is the rider's responsibility to deal with these situations or to avoid them.

1. THE IMPORTANCE OF THIS MANUAL AND ITS PURPOSE.

This manual is a tool that will help you to adapt the bike to your morphology to increase riding comfort, enjoy and safety.

It is essential that you know the components and safety elements of your bike and how to modify in order to achieve maximum enjoyment and safety during your ride.

Note: the purpose of this manual is not to teach you thoroughly how to control the mechanics and the functions of your bike. Its goal is to show you how to carry out the relevant and necessary operations previous to any ride and the basic maintenance elements as well. Nordest

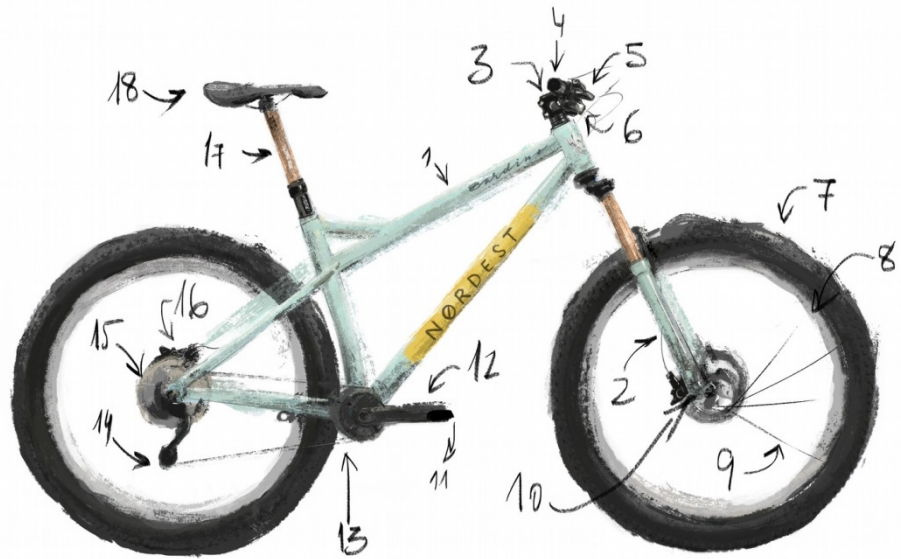
1.1 Why should you read this manual?

Bicycle riding could be dangerous if you do not follow some safety features. For that reason we recommend you to read this manual carefully.

1.2 Bike elements.

In the following list you will find the names of all the different bicycle components. This will help you to understand this manual more easily.

1. Frame
2. Fork
3. Stem
4. Handlebar
5. Brake lever
6. Shifters
7. Tires
8. Rim
9. Spoke
10. Hub
11. Pedal
12. Crankset
13. Chain
14. Rear derailleur
15. Sprockets
16. Brake
17. Seatpost
18. Saddle



1.3 Bike categories.

There is an important variety of bike usage. For that reason it is very important to adapt the bike's geometry and components to the usage it will receive. It is important that you know the different bicycle types in order to apply an appropriate usage for every type. Ride in a safe way by knowing your bike's limits. Your dealer will be able to advise you which bike is appropriate in accordance to your needs.

1.3.1 Road Bikes.

They are also known as race bikes as they were used in the first competitions of road and triathlon. These bikes are used for fast rides, hard trainings and competitions on pavement. They are the lightest, most aerodynamic and fastest bikes. Their frames are made of very light and stiff materials to take advantage of the pedalling strengths. Due to the geometry the rider is able to adapt himself to the bicycle to make an effective pedalling and keeping a more aerodynamic position. The wheels of this type of bicycle have a wider diameter (28") than standard mountain bikes and the tires are very narrow to decrease the friction with the surface.

1.3.2 Mountain Bikes.

This type of bicycles are designed for every kind of surface. They are created to give the rider more comfort and safety on irregular surfaces as forest trails or mountain paths. Their components are very resistant to possible stone beats or hard weather conditions. The geometry of the frame ensures a more upright position of the rider to have more control over the bike on difficult surfaces. We can differentiate two kinds of mountain bikes depending if the frame is provided with a suspension system or not.

1.3.2.1 Rigid frame bike.

This type of bikes are designed to ride on trails and mountain paths which are not very rough. Sometimes these bikes are equipped with light front suspension and disc brakes. These are normally 20 or 30 speed bikes to adapt the pedalling rhythm to the track you are riding on.

Note: These bikes are not designed for Down Hill or jumping. You are risking your safety.

1.3.2 Full suspension bike.

The evolution that the mountain bike has been going through has led to the manufacturing of full suspension bikes. It allows the rider to move on rough terrains and it absorbs the obstacles during the descents. The full suspension frames have been developed for more aggressive riding or rough descents. They are normally assembled with thicker tires than the rigid bikes for better stability and safety. They are assembled with more resistant components and have larger suspension travel. The essence is not the weight but the reliability of the materials that are constantly exposed to wear and fatigue. As a general rule, the geometry of this kind of bikes is designed to look for more comfort and riding control instead of searching for an effective position for pedalling.

1.3.3 Urban Bikes.

These bikes are used as a transport means. You can find them in two different wheel-size categories, namely 28" and 26". The rider's position on these bikes is very comfortable. They need to be very dynamic and fast, and equipped with all the necessary components to be used in the city. It regards bikes that share many characteristics of Mountain bikes with the difference that their frames do not need to be that resistant as in the case of Mountain bikes.

1.3.4 BMX Bikes.

In this category we include all bikes with 20" diameter wheels which are not exclusively made for children. Within the BMX category there are specific bikes to use for competitions and are designed with lighter and stiffer components in order to sustain intensive accelerations, which is common in this type of competitions. The other types of BMX bikes are used for Freestyle, used in skateparks or urban bikeparks.

2. ADJUST YOUR NORDEST CYCLES BIKE.

It is very important before your first ride with your new Nordest Cycles bicycle that you take into account some of the following basic points to adapt the bike to your morphology. This way you will be more comfortable and safe.

We will show also several points that will allow you to see that the different parts of your bicycle should be used in a safe way.

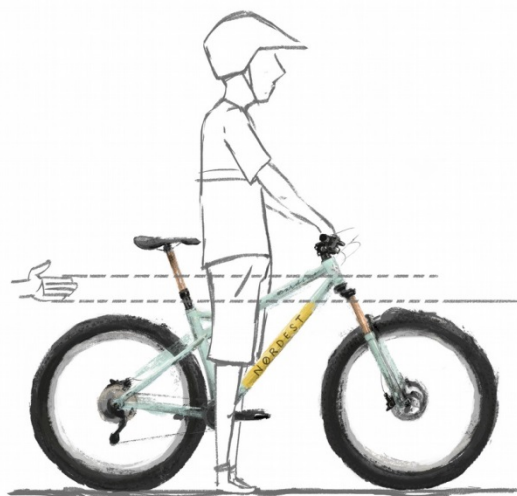
2.1 Riding position on your bike.

As in any sports, the position of your body is very important to assure a correct performance and to avoid any possible injuries. On the bicycle we use all our articulations perform a rhythmic movement during an important period of time. Therefore it is essential to adopt a correct riding position on the bike.

2.1.1 Size.

The first step to adapt your morphology is to choose the right bike size. A bicycle which is too small or too big can make you loose control or comfort while riding.

The first measurement you take into consideration is the height of the bicycle. This height is the distance from the ground to the top of the horizontal tube. The distance will determine the bike's size. For the optimal measure you should stand between the saddle and the handlebar with the horizontal tube in the middle of your legs.



Once you adopt this position there should be between the horizontal tube and you about 25mm when it comes to road bikes and from 50 to 75mm if it regards a mountain bikes. These numbers could vary for the last generation mountain bikes, depending on how sloop the horizontal tubes are. Therefore we recommend following the advice of your Nordest Cycles dealer to choose the right size.

2.1.2 Saddle adjustment.

The correct position of the saddle is very important to get the most comfortable position on the bike.

The saddle adjustment is made from two different perspectives: first you have to get the correct height. You have to pull the seat post upwards until you reach a position where you are seated on your bike with your heel on the pedal with the cranks in its lowest position and parallel to the seatpost with your leg almost completely stretched.

WARNING: if the seatpost has not been introduced deep enough in the tube it could sag and brake. This could lead to absolute loss of control including the possibility to fall down.



You should also adjust the inclination of the saddle. You will be able to move the extremities of the saddle up and down by using the bolt under the saddle. A common position is to place it in a parallel position to the ground. You can also move the saddle forward and backward sliding it by the rails.

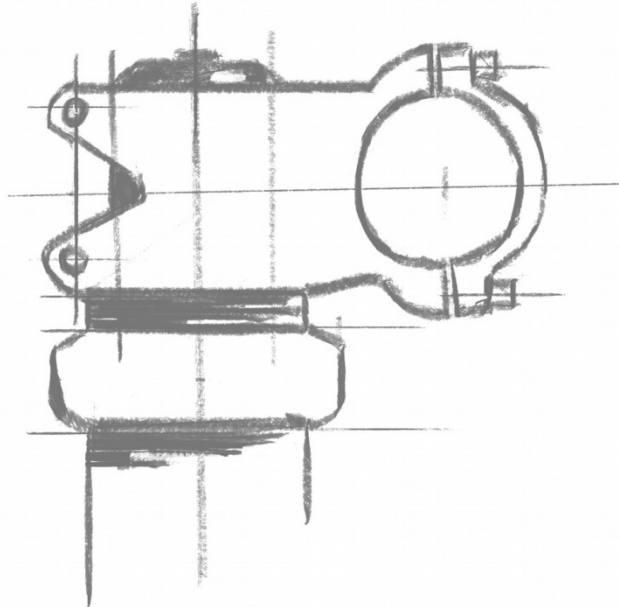
You can try until you find the most comfortable position. Please note that moving the saddle forward and backward will change your position from the handlebar.

The new generation seatposts might have these bolts in another place rather than right beneath the saddle, or they might be configured in a different way. However the possibilities to adjust these two parameters are always there, regardless the type of saddle you acquire.

2.1.3 Handlebar adjustment.

You can adjust the angle of the handlebar by unscrewing the bolts and turning the handlebar in the position you wish to adopt. With this adjustment you can get a more upright or downward position on the bike.

Another adjustment you can apply is to elevate or drop the height of the handlebar by a few centimetres. To do this you need to change the spacers between the stem and the headset.



2.1.4 Shifters and levers.

The shifters placed on the handlebar allow you to change the speed and brake. You can place them according your preferences. Through an allen bolt you can slide them on the handlebar from or towards the grips.

WARNING: in case the levers have very short reach it will be much more difficult to apply a good brake adjustment. In such a situation you would have the maximum brake capacity with just a very small lever reach. Insufficient lever reach could lead to absolute loss of control which could have severe consequences, including death.

2.1.5 Pedal adjustment.

If you use automatic pedals you can modify the minimum pressure to release the shoe from the pedal. This operation is done by tightening or loosening the screws on the extremities of the pedals. There are two screws by pedal and if you loosen them you will remove the shoe very easily and if you tighten them it will become more difficult.

This depends on the preferences of each rider. Some of the riders prefer to be able to release the shoe very easily to react quickly for any problem that may occur whereas others prefer to have the shoe well fixed.

2.2 Bike safety testing.

WARNING: due to the technical evolution bikes and components become more and more complex and the rhythm of innovation keeps on growing. As a consequence of this constant evolution we are unable to supply you with all the necessary information for bike repair and maintenance. It is also important to be aware that the necessary maintenance you would have to carry out on your bike would depend on many factors, like your riding style or in what geographic region the bike is being used. Consult your dealer. They will be able to advise you on the maintenance requirements.

Before riding your bike it is essential that you double check the safety systems and releases of your bike. Maybe they have come loose in the previous ride or while carrying the bike.

Every bolt and nut mounted on the bikes has their specific torque value. This cannot be generalized for all bolts. Normally every component brand indicates their recommended torque values. Nevertheless we indicate in the below frame the standard torque values of every component.

WARNING: it is vital that the nuts and bolts are duly tightened. If you do not reach the adequate torque, the component will move as a consequence. If you exceed the recommended torque you could possibly force the screw thread which could lead to severe damage to the component. In other words, you will have to respect the recommended torque value; otherwise you could suffer severe injuries.

RECOMMENDED TORQUE VALUES	MAXIMUM (NM)	INCH LBS (LB/IN)
Rear derailleur bolt	9 Nm	80 lb/in
Rear derailleur cable-bolt	5 Nm	45 lb/in
Front derailleur bolt	5 Nm	45 lb/in
Front derailleur cable-bolt	5 Nm	45 lb/in
Shifter bolt-handlebar	7 Nm	60 lb/in
Casette	40 Nm	355 lb/in
Cranks bolt fix BB spiline	45 Nm	390 lb/in
Cranks bolt Hollowtech II + Megaexo	12 Nm	105 lb/in
Bottom bracked Hollowtech II + Megaexo	45 Nm	390 lb/in
Bottom bracket sealed cartridge	60 Nm	530 lb/in
Disc brake caliper/fork	7 Nm	60 lb/in
Disc brake, lever-handlebar	7 Nm	60 lb/in
Disc brake, disc-hub Torx	3 Nm	25 lb/in
Disc brake, disc Shimano hub, Centerlock	40 Nm	355 lb/in
Bolts Stem Headset, assembly fork tube	5 Nm	45 lb/in
Bolt seatpost to adjust the saddle with just one bolt	17 Nm	150 lb/in
Pedals	40 Nm	355 lb/in
Wheels through axe	40 Nm	355 lb/in
Wheels quick release	7 Nm	60 lb/in
Hardware alloy bolts	20 Nm	175 lb/in
Hardware steel bolts	30 Nm	260 lb/in

2.2.1 Wheel check.

Lift up the front part of your bike and turn the wheel. Make sure that the wheel is running in a uniform circular movement and does not make any lateral or vertical movements. You also need to check the pressure of the tyres. The correct pressure is indicated on the side of the tyre. It is also very important to check the tension of the spokes by simply touching them. All of them should be firm and tight.

WARNING: do never inflate a tyre with more than the maximum recommended pressure, indicated on the side of the tyre. In case you exceed the maximum pressure, the tyre can get out of the rim which could lead to severe damage on the bike and possible injuries to the rider and other persons who are close to bike at that moment.

2.2.2 Brake check.

Make sure that the pads are placed inside the braking flanges of the rims. When the brake is in action the complete pad surface should be supported on the rim. Neither the brake cables nor the hosing should have any imperfection that could lead to any deficiencies. In case of disc brakes, it is very important to check that the pads are not worn out and are supported completely on the disc. The brake lever should never touch the grip when it is being used. Please note that while riding, due to the rider's weight and during a descent, it will be more difficult to stop the bicycle.

WATCH OUT: in case of disc brakes you will have to learn how to mount and dismount them without touching the discs, nor the calliper. These components become very hot during usage for which you will have to pay attention in order to avoid any burns.

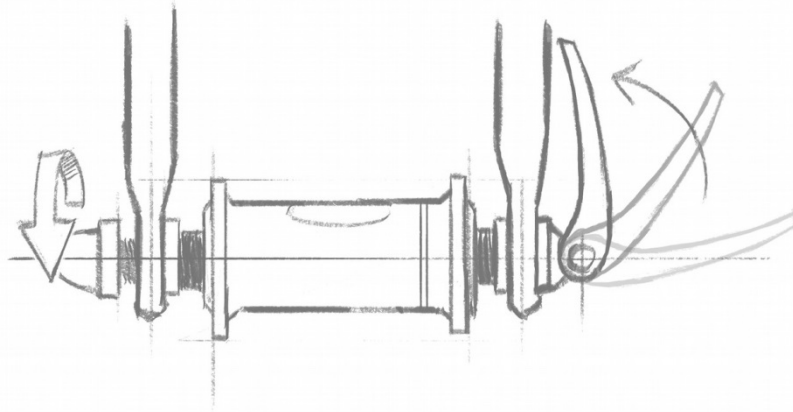
WATCH OUT: for bikes with disc brakes you will have to try to avoid damaging discs, calliper and pads whilst mounting the wheel. Do not touch the lever until the disc is fully and correctly introduced into the inside of the calliper.

2.2.3 Wheel and seat post quick releases check.

Most of the bikes use quick releases on both wheels and on the seat post. You should check that the quick releases are completely shut to assure that the wheels are duly fixed to the frame and fork to avoid serious accidents.

The quick release is to be used by tightening the thread placed on the opposite side of the lever until you note certain resistance. You should never leave the lever loose or try to close it by turning it as a screw.

In case a bike does not have quick releases, and uses normal nuts instead, you will have to make sure these are also duly tightened. To check the quick release of the seatpost you can apply the same instructions indicated for the wheels.



2.2.4 Check the handlebar, stem and seatpost.

Throughout a certain period of time the condition of these elements could deteriorate due to impacts or simply because of usage. It can be that at a certain stage you find proof of fatigue and wear of these elements, like deformations or cracks in the materials.

2.2.5 Regular check-ups of your bike.

Every bike in general, and specially its components, have a specific lifespan. The life length depends on the material used for the production, the usage it receives and the maintenance it is given. The usage in competitions, going at high speed, carrying a lot of weight, going through rough tracks, practising jumps or any other variant of aggressive cycling reduces the lifespan of a bike and increases the risk of cracks or any breakdown. Therefore Nordest Cycles advises you to carry out regular routine revisions, taking into account the following aspects:

To check every time you go for a ride:

1. All bolts and nuts need to be tightened in accordance with the recommended torque value that the supplier indicates, specially for the quick releases of the wheels.
2. Handlebar, stem and seatpost; search for possible damage or any fissures on these parts.
3. Front and rear brake systems.
4. Air pressure of the tyres.
5. Fixation of the grips onto the handlebar.
6. Correct functioning of both the fork and rear shock.

Additionally once a month:

1. Welds of all tubes, cranks and all the moving parts of the frame to see whether there are any fissures, cracks or deformations in any of those parts.

2. Functioning of the front and rear derailleur.
3. Adjustment and play in the headset.
4. Travel and condition

Additionally once a year at your Nordest Cycles dealer:

1. Check the condition of the chain.
2. Adjustment and play of the bottom bracket cartridge.
3. Adjustment of the bearings of the cranks.
4. Alignment and functioning of the front and rear derailleur.
5. Handlebar, stem and seatpost.
6. Brake system replacing cables or hydraulic tube.
7. Alignment of the rims and tension of the spokes.
8. Condition of the tyres, replacing them if necessary.
9. Conditions of the grips.
10. All the parts related to the rear suspension system.
11. Structure and functioning of the fork.

WARNING: do not use the bike or any of its accessories in case they suffer any kind of cracks or fissures, even if they are small and seem harmless. If you use the bike despite the warnings you expose yourself to a considerable risk since the usage in these conditions could lead to total breakage and as a consequence to severe damage and injuries, including death.

WARNING: the bikes and the accessories have certain limits, even if they are designed for aggressive use. If you exceed these limits it could lead to breakages or fissures and causing severe consequences for the rider.

2.3 Safety equipment.

WARNING: the place where you ride could be subject to any kind of specific regulation for bike riders. It is your responsibility to know these regulations. It could refer to both the equipment you use, and the way it is used. You will have to meet all requirements about the identification of the bikes; lights, using a helmet, drive on the verges, bike lanes, sidewalks, bike tracks, carrying children in seats or trolleys. You are obliged to meet these requirements and have to be aware of the sanctions applied in the case you do not.

2.3.1 Helmet.

Nordest Cycles recommends the use of a helmet to all the riders, regardless the Mountainbike category you practise. The helmet is needed if you want to feel safe on your bike. You should be sure that the helmet is correct and that the straps are well fastened. Your dealer will recommend you the best helmet according to your preferences. There is a great variety of models and all of them should be homologated.

WARNING: in the event that you do not use a helmet you are exposed to suffer severe damage and injuries, including death.

2.3.2 Reflectors.

Another very essential safety element is to mount a reflector on your bike. Its function is to make you visible during low visibility conditions. All the bicycles have two reflectors, a front reflector and a rear one. If any of these reflectors are lost or damaged you must contact your dealer for a correct replacement.

WARNING: reflectors should not be considered as a replacement for lights, they are considered as supplementary. During the night, with fog, rain or in other similar dangerous conditions you should always use both lights and reflectors.

2.3.3 Lights.

If you intend to ride at night you should install lights both on the front and rear part of the bike. There is an important variety of lights offered in the market but the most popular ones are those that work with a battery and are placed on the handlebar and seat post. We recommend you to go to your closest dealer in order to install a correct light.

2.3.4 Pedals.

The platform pedals hold the shoe by pins. You should make sure that you place your foot on the pedal with all the surface of your sole to avoid slipping off the pedal and hitting with your leg against the pedal.

2.3.5 Goggles.

The use of goggles is recommended every time you ride a bicycle. Please note that the eyes are exposed to sun light all the time and when you reach an important speed the air is very disturbing. You will also avoid any impacts with insects or other flying objects.

3. ADDITIONAL TECHNICAL INFORMATION.

In this manual you can find technical information about the components in general, of any other bike. In case you need more precise technical information of a specific component please revert directly to the manufacturer.

4. BICYCLE MAINTENANCE.

It is very important for the lifetime of your bike that you apply a correct maintenance of its components. A bicycle is not indestructible. Its elements are exposed to strengths that weaken its materials. The durability and functioning of your bike will depend on the materials, the usage you gave them and their maintenance. Good bike maintenance will assure you a better performance and longer durability of the materials.

As mentioned previously in this manual you should carry out regular revisions to check the security elements and furthermore we recommend you to bring your bike to your dealer on a regular base for maintenance in order to assure an optimized functioning of your bike.

4.1 Cleaning.

For a correct functioning of your bike, it needs to be clean. Please find the following recommendations about how to clean your bike.

The bike needs to be washed with a wet sponge and soap. Once the bike is soaped and degreased you should rinse it with enough water but being very careful and avoiding the water to penetrate in parts like the headset, hubs or bottom brackets. This way the grease will not be removed from these parts.

4.2 Lubricating.

Once your bicycle is clean and dry you can proceed to lubricate it. You can find in the market different greases and lubes for all the different components. In the following section we will inform you about which ones are to be used for every part.

For the chain, front and rear derailleur, shifters and cables you can use fluid oil. You can find them in spray and liquid formats. There also exists a lub with a Teflon base that at the same time lubricates and creates a coat on the area applied, preventing the dirt to penetrate into the parts.

For the seat post you can also use grease to keep the frame waterproof. For the hubs, head set and bottom brackets we recommend you to go to your dealer as they need to be disassembled for lubrication for which you will need a lot of experience and specific tools.

Note: When the bike is not being used you should keep it protected from the rain, snow, sun, etc. Snow and rain could deteriorate the condition of metallic parts of your bike. On the other hand, the sun could deteriorate plastic parts and the painting. We recommend you to leave the bicycle lubricated and covered with the tires at half pressure if you are not going to ride for a long time.

5. Nordest Cycles WARRANTY.

Nordest Cycles bikes are exclusively sold by online shop www.nordestcycles.com

Nordest Cycles frames are built following the most innovative production processes as well as most severe quality controls. This way, Nordest Cycles bicycles grants 5 years warranty for its frames in the event of production or material deficiencies.

WARRANTY CONDITIONS:

The Promoter shall be liable to the consumer for those goods or products which are not in conformity with the contract at the time of delivery of the product. To this end, the provisions of the current Spanish consumer and user protection legislation will be applied.

Unless proven otherwise, the products shall be deemed to be in conformity with the contract provided that they comply with all the requirements set out below, unless due to the circumstances of the case any of them are not applicable:

- They conform to the description made by the Promoter and possess the qualities of the product that it has presented to the client.
- They must be suitable for the uses for which products of the same type are ordinarily intended.
- Present the usual quality and performance of a product of the same type which the customer can reasonably expect, having regard to the nature of the product and, where appropriate, to public statements on the specific characteristics of the products made by the Promoter, in particular in advertising or labelling.

Liability shall not be accepted for nonconformities which the customer knew or could not reasonably have been unaware of at the time of conclusion of the contract.

If the good or product is not in conformity with the contract, the customer may demand replacement of the product, unless this is objectively impossible or disproportionate. Such replacement shall be free of charge to the customer and shall include the necessary costs incurred to remedy the lack of conformity of the products with the contract, in particular shipping costs.

Similarly, the price reduction and the termination of the contract shall, at the consumer's choice, take place where the consumer is unable to demand replacement and in cases where replacement has not been carried out within a reasonable period of time. The decision shall not apply where the lack of conformity is minor. Likewise, the price reduction, if any, shall be proportional to the difference between the value that the product or good would have had at the time of delivery if it had been in conformity with the contract and the value that the product actually delivered had at the time of delivery.

WARRANTY RESTRICTIONS:

1) Usage and common wear, both on frames and components which are inclined to wear out in the course of time like tires, grips, chains, brake pads, chain guides, freehubs, etc.

2) Nordest Cycles does not take any responsibility for incompatibilities on components between different years frames due to updating and technical improvements made on them; such as shocks, pressfits, headsets, forks, wheels, seatposts, derailliers, etc.

3) Inadequate assembly or maintenance, together with the mounting of non-originally designed compatible parts and accessories for the bike.

4) This warranty is limited to the reparation or replacement of a deficient part and does not cover, what so ever, personal damage that could occur, directly or indirectly, from the deficiencies of any of these parts during its usage.

5) Damages or deficiencies caused during an accident, incorrect use or negligence.

6) All bikes/frames have specific and certain lifetime durability, in other words lifespan, which depend on the type of the material used and the construction of this material. This lifespan can be reduced due to the type of usage of the material or the way in which it is being used, or because of lack of maintenance and necessary treatments. Therefore the lifetime warranty will totally depend on the optimal lifecycle determined by Nordest Cycles for each product in particular.

7) Every frame is manufactured for a specific type of usage in accordance with its technical characteristics. The right for warranty will only be applied in case the frame has received a proper usage for which it has initially been manufactured.

9) Costs for manpower to replace the parts.

10) All warranty issues will be subject to the final decision of our mechanics with regard to the nature and causes of the damage, after a thorough technical analysis of every single frame.

11) Warranty duration and details may vary depending of the country where the bike was purchased, and it will be subjected on legal conditions and specific limitations on the country of purchasing.

*If in any country the jurisdiction prohibits any of the aforementioned clauses then that specific clause(s) will be cancelled, the rest will however remain applicable.

DISPUTE RESOLUTION AND DETERMINATION OF APPLICABLE LAW

The present general contracting conditions are governed, in each and every one of its points, by the applicable Spanish law, being applicable, in case of conflict or divergence in the interpretation and/or execution of the same, or any other of the particular conditions, policies and other legal notices provided in the platform, renouncing any other jurisdiction that could correspond to the parties, the competent Courts and Tribunals of Santa Cruz de Tenerife (Tenerife island, Spain).

PROTECTION OF PERSONAL DATA.

Pursuant to Spain's Information Society and Electronic Commerce Act 34/2002, of 11 July, and Data Protection Act 15/1999, of 13 December, Nordest Cycles informs you that your personal data will be stored in files owned by Nordest Cycles whose purpose is to manage suppliers and customers, perform contracted services and carry out commercial customer monitoring and other commercial communication actions. Such personal data may be disclosed by Nordest Cycles to third parties solely and exclusively for the purposes of dealing with a claim arising from a breach of intellectual and industrial property rights by the buyer. To exercise your rights of access, rectification, cancellation and opposition under the Act you may email Nordest Cycles at info@nordestcycles.com.